

# Dichtprofile DI-PROF

Abmessungen von 4 x 6 mm bis 30 x 25 mm



Dichtprofile DI-PROF

## Eignung für branchenspezifische Anwendungen

### Anwendung

- Dichtprofile aus zwei Komponenten zur Herstellung spezieller Saugplatten im Eigenbau
- Dichtprofile für besonders raue und strukturierte Oberflächen
- Handhabung von Fässern, Säcken und ähnlichen Objekten mit unebenen Oberflächen

### Aufbau

- Robuste und widerstandsfähige Dichtprofile in unterschiedlichen Profilquerschnitten
- Profil 2K-MOS-20: Dichtleiste aus anvulkanisiertem Moosgummi (Träger- und Dichtprofil aus Chloropren CR)
- Profil 2K-SWG-20: Dichtleiste aus aufgeklebtem Schwammgummi (Trägerprofil aus NBR, Dichtprofil aus Naturkautschuk NK)
- Hochfestes Trägermaterial mit seitlicher Profilierung zum Aufstecken auf eine entsprechend angepasste Trägerplatte

### Produkt-Highlights

- Dichtprofile als Meterware für Eigenbau von Sauggreifern in jeder gewünschten Form
- Hochfestes Zwei-Komponenten-Profil mit aufgeklebtem Schwammgummi oder anvulkanisiertem Moosgummi optimiert für stark strukturierte Oberflächen

## Bestellschlüssel Dichtprofile DI-PROF

DI-PROF	-	8x14	-	MOS NK-20	-	DL
1		2		3		4

#### 1 – Kurzbezeichnung

Code	Ausführung
DI-PROF	DI-PROF

#### 2 – Durchmesser

Code	BxH in mm
5.5x8...30x25	5,5x5 bis 30x25

#### 3 – Material

Code	Material
2K-MOS CR-20/60	Moosgummi und Chloropren
2K-SWG NK-20/55	Schwammgummi und Naturkautschuk
MOS NK-20	Moosgummi und Naturkautschuk
MOS EPDM-20	Ethylen-Propylen-Kautschuk Moosgummi
MOS CR-20	Moosgummi und Chloropren

#### 4 – Produktergänzung

Code	Typ
DL	Dichtlippe
HR	Halbrund

Das Dichtprofil DI-PROF wird in der gewünschten Länge geliefert. Verrechnungseinheit 1 m.

## Dichtprofile DI-PROF

Abmessungen von 4 x 6 mm bis 30 x 25 mm

### Bestelldaten Dichtprofile DI-PROF

Typ	Artikel-Nr.
DI-PROF 4x6 MOS NK-20 HR	10.07.04.00054
DI-PROF 4x13 NBR-60	10.07.04.00065
DI-PROF 5.5x8 2K-MOS CR-20/60	10.01.01.10554
DI-PROF 6x8 MOS NK-20 HR	10.07.04.00014
DI-PROF 8x14 MOS NK-20 DL	10.07.04.00012
DI-PROF 9x9.7 2K-MOS CR-20/60	10.01.01.10527
DI-PROF 10x6 MOS EPDM-20	10.07.04.00006
DI-PROF 10x20 MOS EPDM-20 HR	10.07.04.00010
DI-PROF 11x23 MOS CR-20 DL	10.07.04.00015
DI-PROF 12x17 MOS EPDM-20 HR	10.07.04.00011
DI-PROF 20x15 2K-SWG NK-20/55	10.07.04.00040
DI-PROF 25x20 MOS EPDM-20	10.07.04.00007
DI-PROF 30x25 2K-SWG NK-20/55	10.07.04.00041

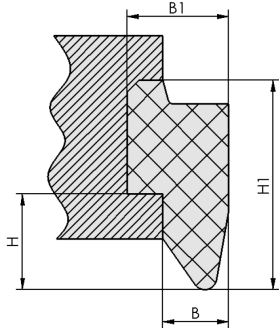
### Technische Daten Dichtprofile DI-PROF

Typ	Min. Verlegeradius [mm]	Einsatztemperatur [°C]	Empfohlene Nutbreite x Nuttiefe [mm]	Länge max. [m]
DI-PROF 5.5x8 2K-MOS CR-20/60	65	-30,0 ... 90,0 °C	-	15
DI-PROF 9x9.7 2K-MOS CR-20/60	85	-30,0 ... 90,0 °C	-	15
DI-PROF 20x15 2K-SWG NK-20/55	120	-35,0 ... 70,0 °C	-	30
DI-PROF 30x25 2K-SWG NK-20/55	200	-35,0 ... 70,0 °C	-	30
DI-PROF 6x8 MOS NK-20 HR	10	-25,0 ... 60,0 °C	7x4	50
DI-PROF 8x14 MOS NK-20 DL	20	-25,0 ... 60,0 °C	9x6.5	100
DI-PROF 10x6 MOS EPDM-20	10	-25,0 ... 70,0 °C	11x3	50
DI-PROF 10x20 MOS EPDM-20 HR	10	-25,0 ... 70,0 °C	11x10	50
DI-PROF 11x23 MOS CR-20 DL	20	-25,0 ... 70,0 °C	12x11.5	50
DI-PROF 12x17 MOS EPDM-20 HR	10	-25,0 ... 70,0 °C	13x10	50
DI-PROF 25x20 MOS EPDM-20	30	-25,0 ... 70,0 °C	26x10	25

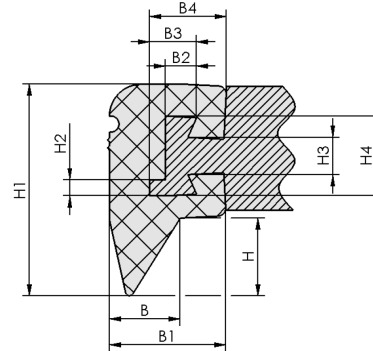
# Dichtprofile DI-PROF

Abmessungen von 4 x 6 mm bis 30 x 25 mm

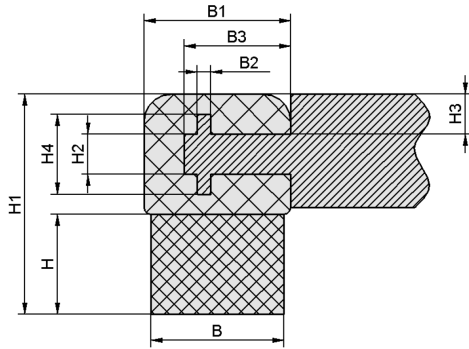
**Konstruktionsdaten Dichtprofile DI-PROF**



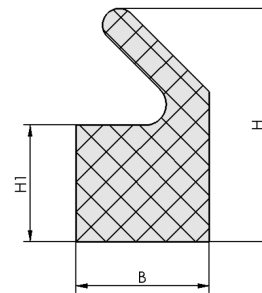
DI-PROF 5.5x8



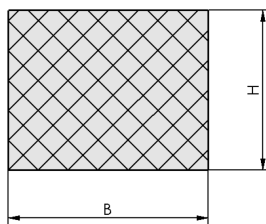
DI-PROF 9x9.7



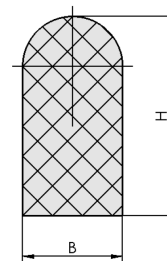
DI-PROF 20x15, 30x25



DI-PROF 8x14 DL



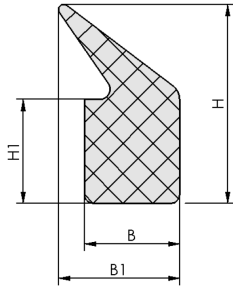
DI-PROF 10x6, 25x20



DI-PROF 6x8 - 12x17 HR

## Dichtprofile DI-PROF

Abmessungen von 4 x 6 mm bis 30 x 25 mm



DI-PROF 11x23 DL

## Dichtprofile DI-PROF

Abmessungen von 4 x 6 mm bis 30 x 25 mm

### Konstruktionsdaten Dichtprofile DI-PROF

Typ*	B [mm]	B1 [mm]	B2 [mm]	B3 [mm]	B4 [mm]	H [mm]	H1 [mm]	H2 [mm]	H3 [mm]	H4 [mm]
DI-PROF 5.5x8 2K-MOS CR-20/60	5,5	8,5	-	-	-	8,0	17,5	-	-	-
DI-PROF 9x9.7 2K-MOS CR-20/60	9,0	14,5	3,9	5,9	9,6	9,7	26,5	2	4,7	10
DI-PROF 20x15 2K-SWG NK-20/55	20,0	22,0	2,0	16,0	-	15,0	33,0	6	6,0	12
DI-PROF 30x25 2K-SWG NK-20/55	30,0	32,0	2,0	24,0	-	25,0	53,0	8	10,0	17
DI-PROF 6x8 MOS NK-20 HR	6,0	-	-	-	-	8,0	-	-	-	-
DI-PROF 8x14 MOS NK-20 DL	8,0	-	-	-	-	14,0	7,0	-	-	-
DI-PROF 10x6 MOS EPDM-20	10,0	-	-	-	-	6,0	-	-	-	-
DI-PROF 10x20 MOS EPDM-20 HR	10,0	-	-	-	-	20,0	-	-	-	-
DI-PROF 11x23 MOS CR-20 DL	11,0	14,0	-	-	-	23,0	12,0	-	-	-
DI-PROF 12x17 MOS EPDM-20 HR	12,0	-	-	-	-	17,0	-	-	-	-
DI-PROF 25x20 MOS EPDM-20	25,0	-	-	-	-	20,0	-	-	-	-

\*Zulässige Maßtoleranzen für Elastomerteile nach DIN ISO 3302-1 E3